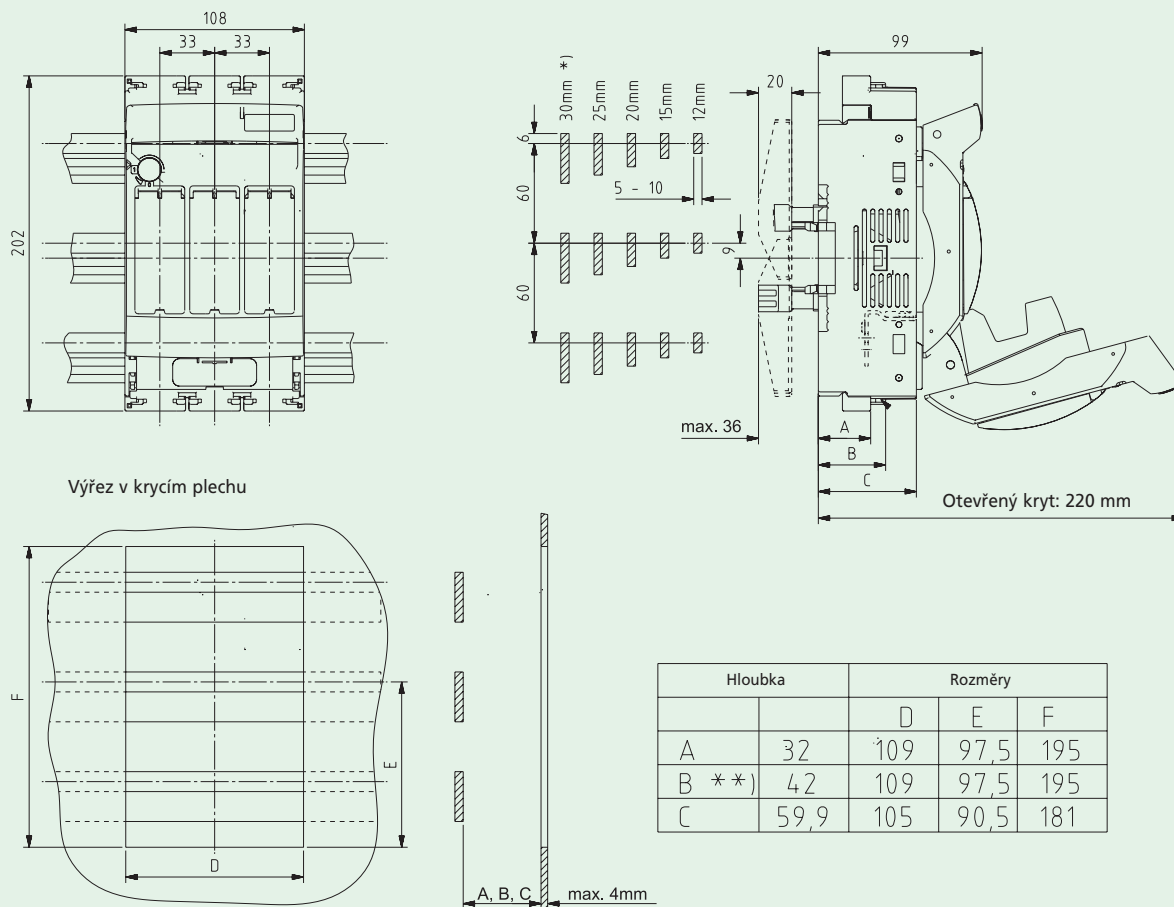


Informace o výrobku

Plnokrevníci od Moellera

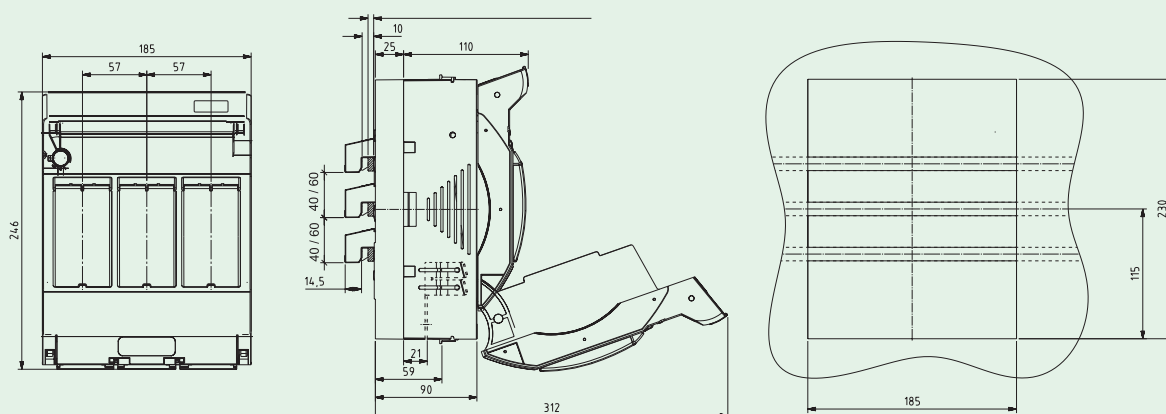
- Pojistkové odpínače 3pólové LTS 160/.. a LTS 250/..



Rozměry [mm]
LTS 160/00/3-R - montáž na sběrnice


Výřez v krycím plechu

Výřez v krycím plechu

LTS 250/1/3-R - montáž na sběrnice

Moeller Elektrotechnika s.r.o.

 Komárovská 2406
 193 00 Praha 9
 tel.: +420 267 990 411
 fax: +420 267 990 419
www.moeller-cz.com

 Třebovská 480
 562 03 Ústí nad Orlicí
 tel.: +420 465 519 611
 fax: +420 465 519 619

Moeller Electric s.r.o.

 Kopčianska 22
 851 01 Bratislava
 tel.: +421-2-63 81 01 15
 fax: +421-2-63 83 82 33
www.moeller.sk

 © 2003 by Moeller GmbH
 Změny vyhrazeny
 NK 0212-LTS CZ Ex/Ak (03/03)
 Platnost od 03/2003

Pojistkové odpínače LTS 160/..., LTS 250/...

- Určeny pro výkonové pojistky typové velikosti 00 a 1



Rozměr	Jmen. proud [A]	Typové označení	Obj. číslo	Balení (ks)
--------	-----------------	-----------------	------------	-------------

Montáž na panel

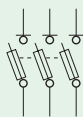
00	160	LTS 160/00/3	999204001	1
1	250	LTS 250/1/3	999204003	1

Montáž na sběrnice s roztečí 60 mm

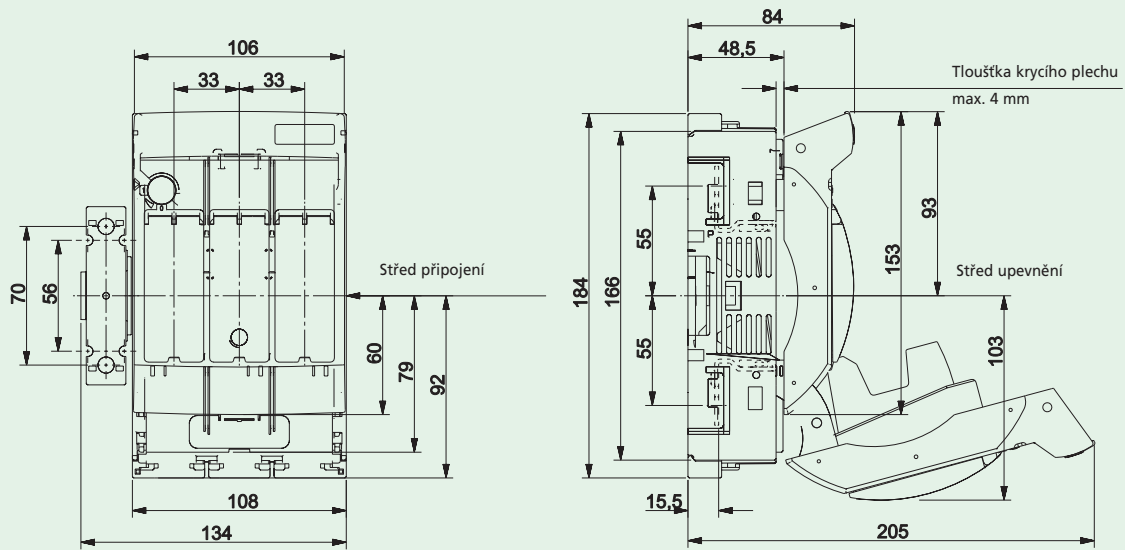
00	160	LTS 160/00/3-R	999204002	1
1	250	LTS 250/1/3-R	999204004	1

Poznámka: V katalogu 2003 - Instalační přístroje a rozváděče (08/2002) je pro pojistkový odpínač LTS 160/00/3 použito starší označení LTS-N 160/00. Obě provedení jsou identická.

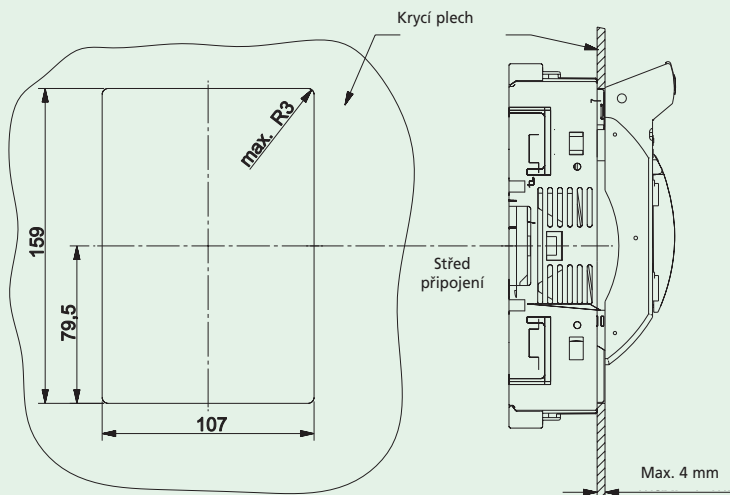
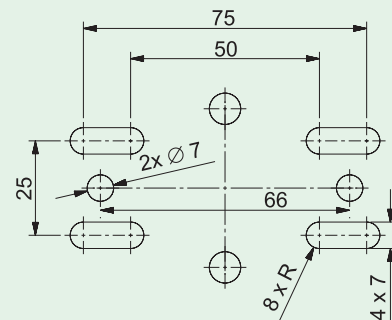
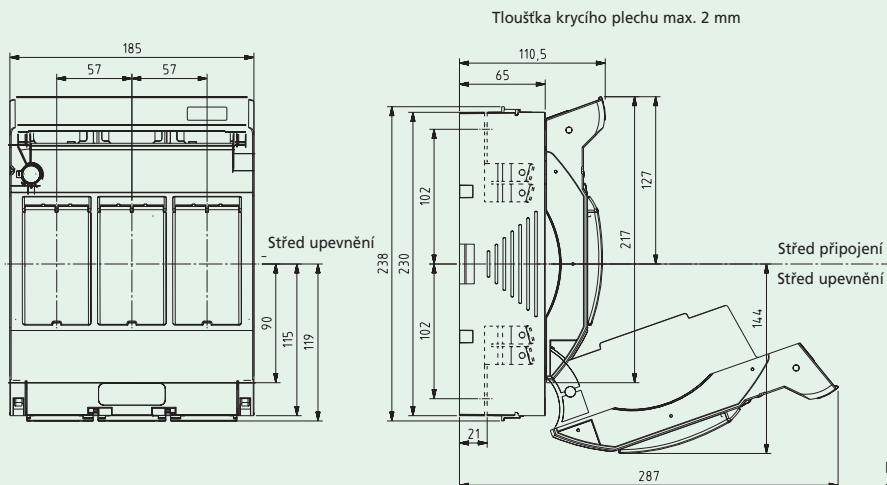
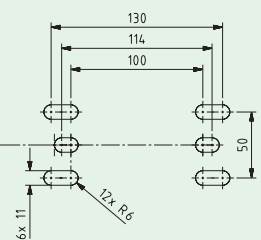
- Dodává se bez pojistkových vložek NH
- Provedení LTS...R určeno pro přímou montáž na sběrnicové systémy s roztečí 60 mm
- Při montáži na sběrnicové systémy s roztečí 100 mm je nutno použít adaptér SAD - viz Katalog 2003 Instalační přístroje a rozváděče
- Splňuje požadavky ČSN EN 60947-3
- Použité plasty bez halogenů, nehořlavé; označené pro tříděnou recyklaci
- Kovové části odolné proti korozi
- Celý kryt je možno sejmout v poloze vypnuto
- Nový design
- Odklápací průzory pro potřeby měření na pojistkách

Schéma zapojení

Technické údaje

	LTS 160/00/3	LTS 160/00/3-R	LTS 250/1/3	LTS 250/1/3-R
Elektrické:				
Velikost	00	00	1	1
Počet pólů / fází	3	3	3	3
Smluvený tepelný proud I_{th} bez krytu s pojistkovými vložkami NH	160 A	160 A	250 A	250 A
Maximální přípustná jmenovitá výkonová ztráta pojist. vložek NH	12 W	12 W	23 W	23 W
Smluvený tepelný proud I_{th} bez krytu se zkratovacími propojkami	200 A	200 A	400 A	400 A
Kategorie užití AC-23B				
jmenovité provozní napětí U_e	400 V AC	400 V AC	400 V AC	400 V AC
jmenovitý provozní proud I_e	160 A	160 A	250 A	250 A
Podmíněný zkratový proud	80 kA	80 kA	80 kA	80 kA
Kategorie užití AC-22B				
jmenovité provozní napětí U_e	500 V AC	500 V AC	500 V AC	500 V AC
jmenovitý provozní proud I_e	160 A	160 A	250 A	250 A
Jmenovité izolační napětí U_i	1000 V	1000 V	1000 V	1000 V
Jmenovité imp. výdržné napětí U_{imp}	8 kV	8 kV	12 kV	12 kV
Jmenovitá frekvence	50 - 60 Hz	50 - 60 Hz	50 - 60 Hz	50 - 60 Hz
Provozní režim	nepřetržitý provoz			
Mechanické:				
Montáž	na panel	na sběr. systém s roztečí 60 mm	na panel	na sběr. systém s roztečí 40 mm nebo 60 mm
Standardní připojení	M 8	M 8	M 10	M 10
Rozsah okolních teplot	-25 °C až 55 °C			
Stupeň krytí	IP 20	IP 20	IP 20	IP 20
Stupeň znečištění	3	3	3	3

Rozměry [mm]
LTS 160/00/3 - montáž na panel


Nulové můstky 00.N (na zakázku) mohou být upevněny vlevo nebo vpravo

Rozměry výřezu v krycím plechu

Rozměry připevňovacích otvorů

LTS 250/1/3 - montáž na panel

Rozměry připevňovacích otvorů


Poznámka: Rozměry výřezu v krycím plechu jsou uvedeny u provedení LTS 250/1/3-R.