


Informace o výrobku

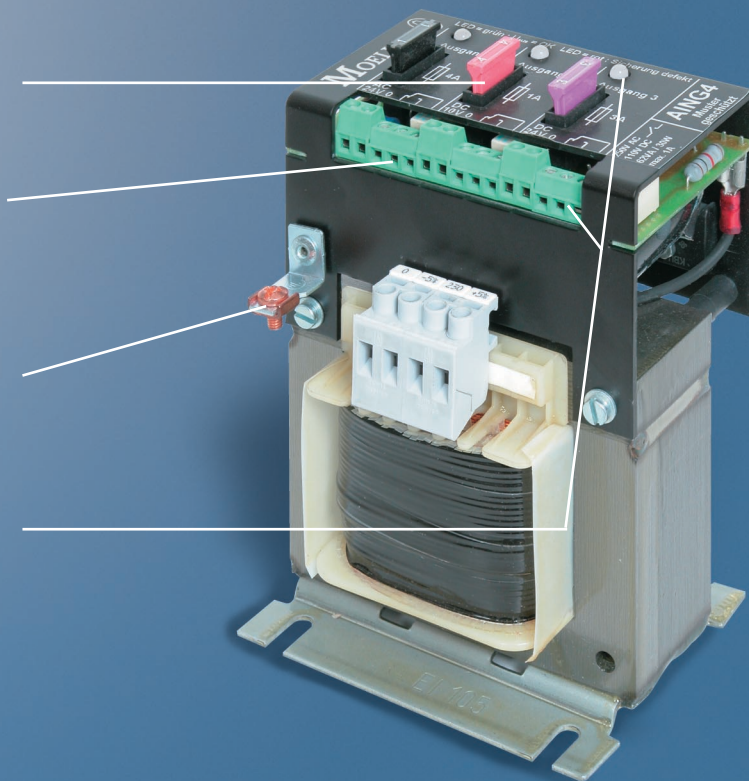
Univerzální síťové zdroje AING

AING 4, AING 8


Jako ovládací napětí pro různé průmyslové aplikace se nejčastěji využívají následující napětí - 24 V AC, 24 V DC a 10 V DC. Dosavadním řešením bylo použití několika napájecích zdrojů nebo vytvoření speciálního zdroje vyrobeného na zakázku.

Napájecí zdroje AING nabízejí požadovaná napětí v jednom přístroji. Každý výstupní obvod má navíc indikaci pomocí diod LED, které barvou signalizují dostupnost napětí, případně nutnost výměny pojistky. Součástí každého výstupu je i bezpotenciálový kontakt.

- Jištění výstupních napětí pojistkami
- 3 výstupní napětí (24 V AC, 10 V DC, 24 V DC)
- Připojovací svorky z jedné strany
- Signalizace výstupních napětí, bezpotenciálové kontakty
- Bezpečnostní transformátor 



Technické údaje:

Normy a značky zkušeben:	ČSN EN 61558-2-6 
Primární napětí:	230 V, $\pm 5\%$ odbočky primárního vinutí, 50 Hz (možné i nestandardní napětí)
Sekundární napětí:	
1:	24 V AC, 4,2 A (100 VA – AING 4) příp. 24 V AC, 8 A (192 VA – AING 8)
2:	10 V DC, 1 A (10 W), zvlnění $\leq 5\%$
3:	24 V DC, 3 A (72 W), zvlnění $\leq 5\%$
Stupeň ochrany:	IP00
Stupeň ochrany svorek:	Ochrana proti dotyku IP20 podle ČSN EN 60529 / VDE 0470 T1
Izolační třída:	T40 / B
Zatížitelnost:	100%
Nadmořská výška:	do 1000 m

Bezpotenciálové kontakty:

Napájecí napětí přepínacího kontaktu max. 250 V AC / 110 V DC, max. 1 A
Spínaný výkon 62 VA / 30 W

Signalizace:

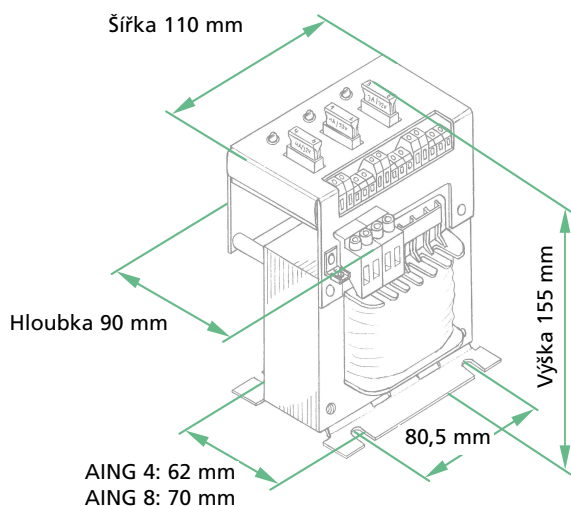
Signalizace výstupního napětí: zelená barva diody LED
Signalizace přerušené pojistky: červená barva diody LED

Popis zdroje:

Napájecí zdroje AING jsou otevřené neregulovatelné přístroje s galvanicky odděleným vinutím podle ČSN EN 61558-2-6. Svorky jsou odolné proti dotyku podle ČSN EN 60529. Zdroje jsou vybaveny třemi samostatnými výstupy, které jsou jištěny proti zkratu pojistkami typu KFZ (autopojistky). Ke kontrole a signalizaci jednotlivých výstupních napětí jsou k dispozici bezpotenciálové kontakty a diody LED. Barva diody u každého výstupního napětí signalizuje stav tohoto výstupu.

Typová označení:
AING 4 Objednací číslo: 269516
AING 8 Objednací číslo: 269517

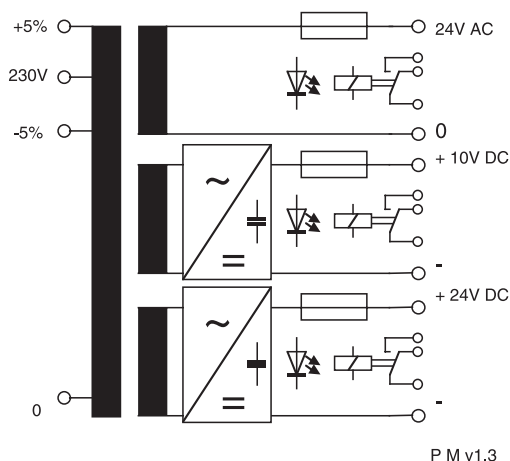
Rozměry:



Konstrukce:

Přístroj se skládá z jenofázového transformátoru se zabudovaným usměrňovačem. Elektrické a elektronické prvky jsou z důvodu spolehlivosti a výrobních nákladů součástí jedné desky plošného spoje. Všechny připojovací svorky jsou z důvodu montáže připojovacích vodičů umístěny z jedné strany zdroje. Signalizační prvky a pojistky se nachází v horní části usměrňovače.

Schéma zapojení:



Moeller Elektrotechnika s.r.o.

Komárovská 2406, 193 00 Praha 9, tel.: +420-267 990 411
Třebovská 480, 562 03 Ústí nad Orlicí, tel.: +420-465 519 611
<http://www.moeller-cz.com>

© 2003 by Moeller GmbH
Změny vyhrazeny
BL3900-8819 CZ Ex/Ak (10/03)
Platnost od 10/2003