

Polohové spínače LS-Titan: typová označení a jejich ekvivalenty v řadě AT0

Kompletní přístroje:



LS-XX Zdvihátko
Plastové provedení
kontakty-02, 20, 11, 11D (s předstihem), 11S (mžikové)
Ekvivalent: AT0-XX-1-I
02, 20, 11
AT0-11-2-I s předstihem
AT0-11-5-I mžikové

LSM-XX Kovové provedení
02, 20, 11, 11D (s předstihem), 11S (mžikové)



LS-11(S)P Zdvihátko s kladičkou
Plastové provedení
mžikový kontakt
Ekvivalent: AT0-XX-1-I/RS
02, 20, 11
AT0-11-2-I/RS s předstihem
AT0-11-5-I/RS mžikové

LSM-11(S)P Kovové provedení
mžikový kontakt



LS-11S/S Ovládání pružnou tyčkou
Plastové provedení, mžikový kontakt
Ekvivalent: AT0-11-1-S-I/F

LSM-11S/S Kovové provedení, mžikový kontakt



LS-XX/L Nájezdová páka s kladkou
Plastové provedení
02, 20, 11, 11D (s předstihem), 11S (mžikové)
Ekvivalent: AT0-XX-1-I/AR
02, 20, 11
AT0-11-2-I/AR s předstihem
AT0-11-5-I/AR mžikové

LSM-XX/L Kovové provedení
02, 20, 11, 11D (s předstihem), 11S (mžikové)



LS-11(S)RL Kyvná páka s kladkou
Plastové provedení
mžikový kontakt
Ekvivalent: AT0-XX-1-I/R
02, 20, 11
AT0-11-2-I/R s předstihem
AT0-11-5-I/R mžikové

LSM-11(S)RL Kovové provedení
mžikový kontakt



LS-11(S)RLA Nastavitelná výkyvná páka s kladkou
Plastové provedení
mžikový kontakt
Ekvivalent: AT0-XX-1-I/V
02, 20, 11
AT0-11-2-I/V s předstihem
AT0-11-5-I/V mžikové

LSM-11(S)RLA Kovové provedení
mžikový kontakt



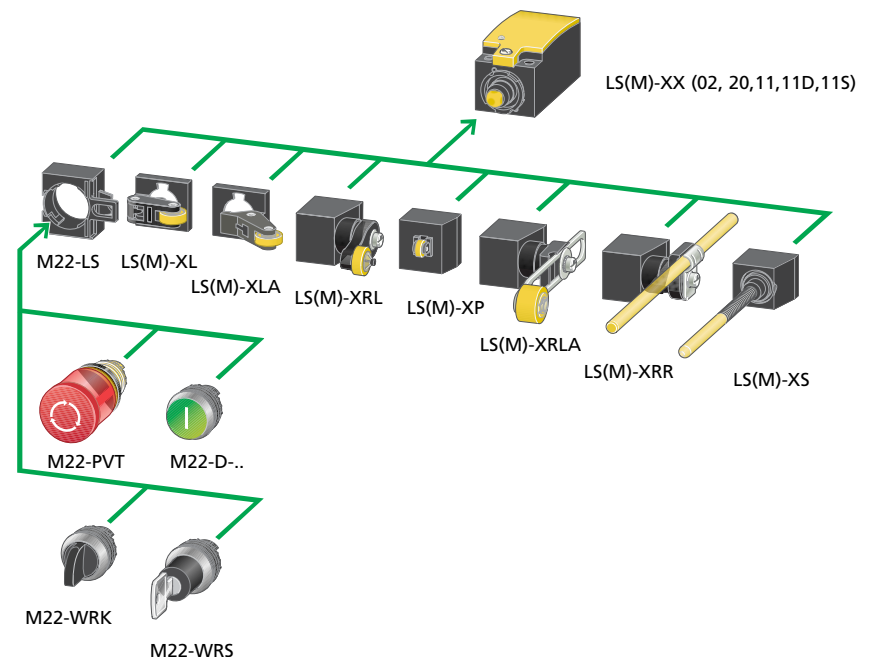
LS-11S/RR Ovládání nastavitelnou tyčkou
Plastové provedení, mžikový kontakt
Ekvivalent: AT0-XX-1-I/H
02, 20, 11
AT0-11-2-I/H s předstihem
AT0-11-5-I/H mžikové

LSM-11S/RR Kovové provedení, mžikový kontakt



LSE-XX Zdvihátko, elektronické provedení
02, 11

Výměnné hlavice z plastu a z kovu (M):



LS(M)-XL Nájezdová páka s kladkou
Ekvivalent: AR-AT0



LS(M)-XLA Úhlová páka s kladkou
Ekvivalent: WR-AT0



LS(M)-XP Zdvihátko s kladičkou
Ekvivalent: RS-AT0



LS(M)-XRL Kyvná páka s kladkou
Ekvivalent: R-AT0



LS(M)-XRLA Nastavitelná páka s kladkou
Ekvivalent: V-AT0



LS-XRLA30 Nastavitelná páka s kladkou d = 30 mm



LS-XRLA40 Nastavitelná páka s kladkou d = 40 mm



LS-XRLA40R Nastavitelná páka s kladkou d = 40 mm (pryž)



LS(M)-XRR Ovládání nastavitelnou tyčkou z plastu
Ekvivalent: H-AT0



LS(M)-XRRM Ovládání nastavitelnou tyčkou z kovu



LS(M)-XS Ovládání pružnou tyčkou
Ekvivalent: F-AT0



M22-LS Adaptér pro ovladače RMQ-Titan

Podrobnější informace k polohovým spínačům naleznete v Pomůcce pro výběr - Polohové spínače LS-Titan (AH 1300+2500-029 CZ), Polohové spínače a bezpečnostní polohové spínače (AH 1300-011 CZ).