

Nové rozváděčové skříně Moeller

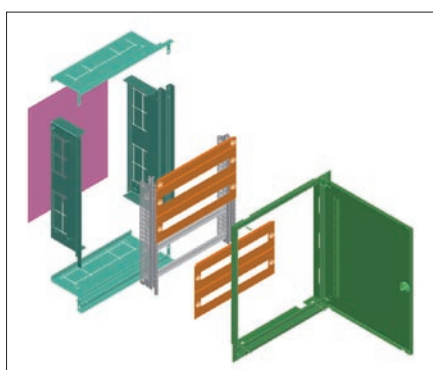
Ing. Milan Hubálek, Ph.D., Moeller Elektrotechnika s. r. o.

Úvod

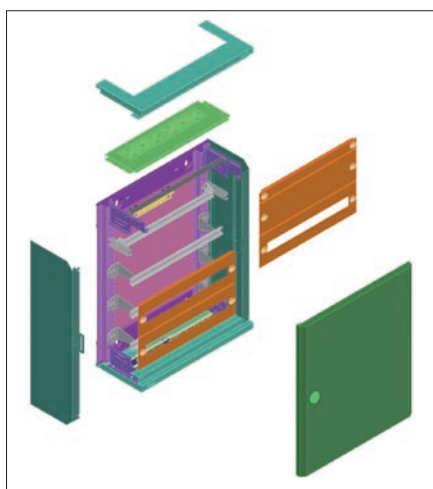
Firma Moeller nabízí vedle kompletní řady instalačních přístrojů též ucelenou nabídku rozváděčových skříní a rozvodnic. Oceľoplechové rozváděčové skříně touto dobou procházejí generační obměnou.

Rozváděčový systém Profi Plus

Oblíbený rozváděčový systém Profi Line je nahrazován novým systémem Profi Plus. Základní koncepce zůstává stejná, nové roz-



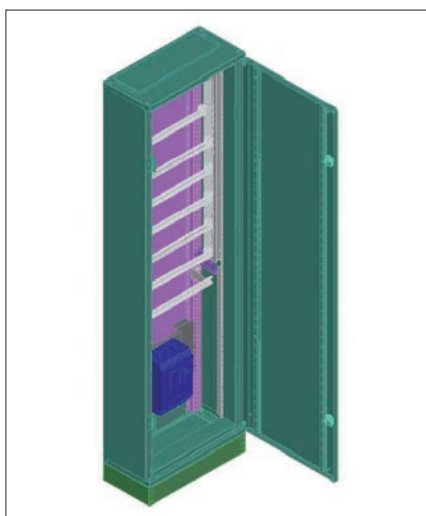
Obr. 1. Koncepce podomítkových rozváděčů Profi Plus



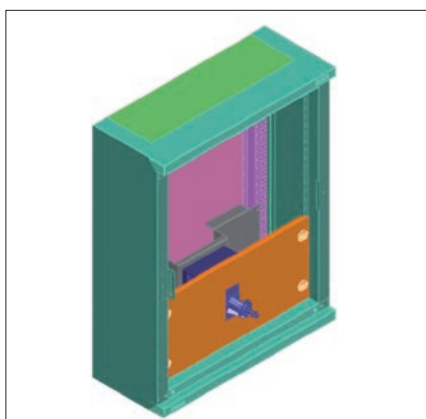
Obr. 2. Skříně Profi Plus IP30 v provedení na omítku

váděče ale obsahují mnoho vylepšení. Jsou nabízeny v provedení pro montáž pod omítku nebo na omítku a také jako samostatně stojící skříně. Všechny tři varianty jsou k dispozici v základním provedení s krytím IP30 a ve velkém krytí IP54.

Provedení pro montáž pod omítku koncepčně zcela vychází ze systému Profi Line. Opět jde o třístupňový systém skládající se z ochranného rámu pro zazdění, montážního rámu pro přístroje a rámu s dveřmi. Tím je



Obr. 3. Samostatně stojící skříně Profi Plus s výkonovou a instalační částí



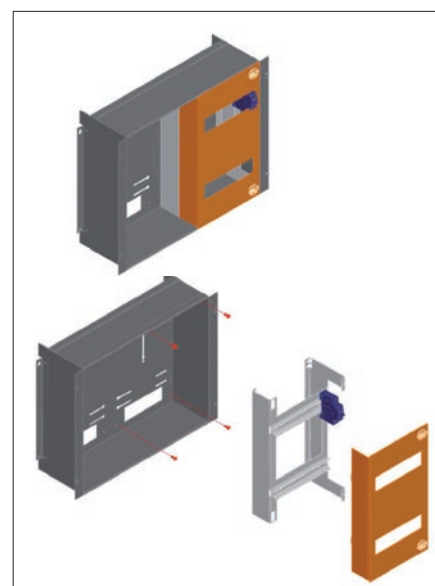
Obr. 4. Jističe NZM s dveřní spojkou v rozváděči Profi Plus

zaručena maximální flexibilita, ale i pohodlnost montáže. Dveře s rámem lze montovat až po dokončení všech stavebních úprav, nehrozí tedy jejich poškození při zazdívání. Přístrojový montážní rám umožňuje kompletaci elektrických prvků rozváděče mimo vlastní skříně, např. v pohodlí dílny (obr. 1).

Koncepce naomítkových skříní doznala několika změn. První z nich se týká verze IP30. V provedení Profi Plus představuje stavebnicový systém i z pohledu vnějšího pláště skříně. To přináší několik výhod. Jelikož základním stavebním a nosným prvkem je zadní rám skříně, lze bočnice a vrchní a spodní kryt doplnit až po montáži přístrojové části. Tím je zajištěna maximální přístupnost pro zapojení přívodů a vývodů. Druhou výhodou stavebnice je menší skladová a logistická náročnost a též univerzalita. Bočnice a vrchní/spodní kryty jsou univerzální pro danou výšku, resp. šířku rozváděče.

Podstatnou novinkou, která se týká nejen obou verzí naomítkových rozváděčů, ale i samostatně stojících skříní, je skutečnost, že vnitřní přístrojový rám vůbec nemusí být použit. Přístrojové lišty (samostatně nebo např. s držákem, umožňujícím změnu hloubky), montážní desky a sady lze montovat přímo na nosný rám na zadní stěně rozváděče. To je výhodné zejména pro aplikace, kdy skříně obsahuje pouze menší počet instalačních přístrojů a použití kompletního rámu by v takovém případě nebylo ekonomické. Další výhodou je větší nosnost bez použití přístrojového rámu (obr. 2).

Samostatně stojící skříně jsou koncepčně obdobné skříním na omítku. Rozdílem je především skutečnost, že jde o skříně svařované i v případě IP30. Vnitřní konstrukce je shodná, lze využít jak přímé montáže na zadní rám, tak i montážní přístrojový rám. Důležitou novinkou je možnost použití montážního přístrojového rámu pouze pro část výšky skříně. To



Obr. 5. Elektroměřová vana s instalačním modulem

umožňuje efektivní kombinaci např. výkonové a instalační části v jednom rozváděči.

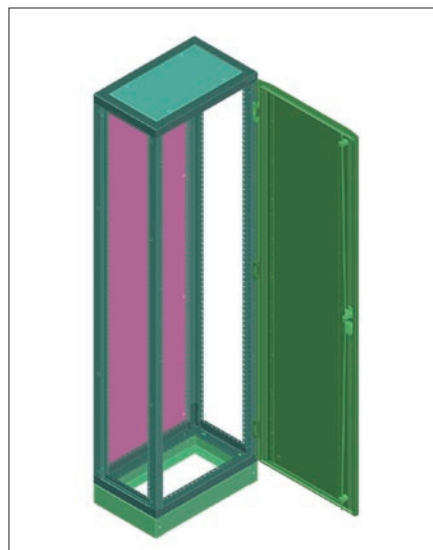
Kromě vylepšení základních konstrukcí skříní přináší systém i nové univerzální prvky. První skupinou jsou montážní sady. Ty usnadňují montáž daného prvku Moeller bez nutnosti mechanické úpravy jakýchkoliv držáků apod. Sady se obvykle skládají z montážního panelu, krycí desky a spojovacího materiálu. Patří sem především sady pro montáž jističů NZM nebo sady pro montáž sběrnice systému SAS 60i. Sady pro jističe NZM jsou k dispozici pro typové velikosti 1, 2 a 3. Lze tudíž snadno montovat jističí prvky až do maximálního jmenovitého prou-

du skříní 630 A. Jističe je možné pomoci sad montovat ve svislé i vodorovné poloze, a to samostatně nebo více jističů najednou, kombinovat jističe různých typových velikostí na jedné sadě či instalovat jističe s otočnou rukovětí a dveřní spojkou (obr. 4).

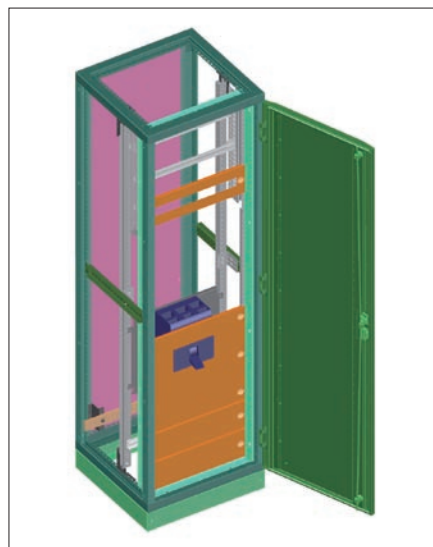
Zajímavou a užitečnou novinkou je přístrojový modul do elektroměrových van. V aplikacích elektroměrových rozváděčů se při použití širokých skříní často stává, že nejsou všechny pozice obsazeny elektroměry. Nové moduly umožňují využití volného prostoru v elektroměrové vaně pro instalační přístroje. Lze je montovat do krajních poloh vany, modul obsahuje dvě přístrojové lišty. Každá lišta může být osazena přístroji v celkové šířce až 9 TE (obr. 5).

Skříniové rozváděče XVTL

Nová generace rozváděčových skříní do 2 500 A nese označení XVTL. Jde o rozváděče pro použití jako samostatné stojící skříně i pro



Obr. 6. Rozváděčová skříň XVTL

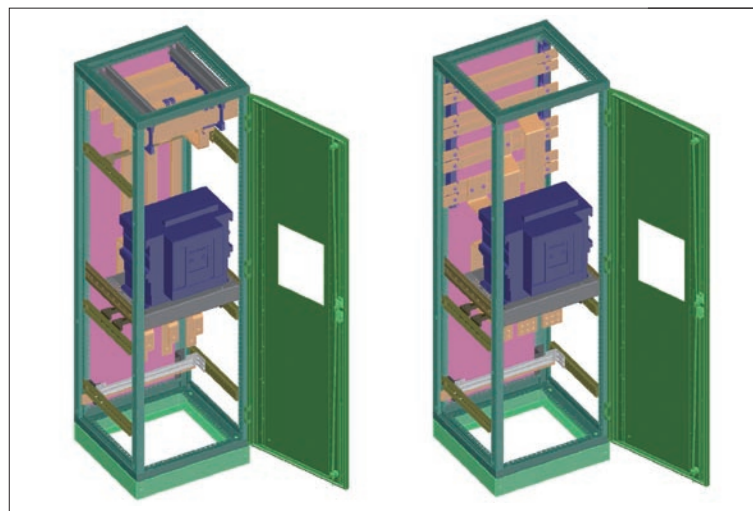


Obr. 7. Skříň XVTL s adaptéry Profibus

řadové skříně v rozvodnách. Vychází z původní koncepce skříní SVTL, nyní však s plnou kompatibilitou s prvky systému Profibus (obr. 6).

Skříně jsou opět dostupné pro dva různé stupně krytí, a to IP40 a IP55. Rozváděče XVTL jsou nyní již v základu k dispozici v několika výškách (1 400, 1 600, 1 800 a 2 000 mm). Přibyla taktéž hloubka 300 mm.

Do XVTL lze integrovat v podstatě veškeré příslušenství systému Profibus. Tak jako



Obr. 8. Skříň XVTL s hlavními sběrnici nahoře (obr. vlevo) a vzadu (obr. vpravo)

u SVTL existoval adaptér pro upevnění montážního rámu Profibus Line, je možné i do XVTL zakomponovat montážní rám Profibus. Důležité ovšem je, že možnosti použití nových skříní jsou mnohem větší. Předně existují dva typy adaptérů. Zadní adaptér ve své podstatě představuje zadní nosný rám naomítkových a samostatně stojících skříní Profibus. Druhý, přední adaptér umožňuje upevnění montážního rámu Profibus. Samozřejmě je možnost současného užití obou typů adaptérů. V takovém případě lze k XVTL přistupovat z přední strany jako k samostatné stojící skříni Profibus se všemi jejími dostupnými možnostmi použití. I zde může být navíc použit např. montážní přístrojový rám pouze pro částečnou výšku rozváděče, a tak snadno kombinovat výkonovou a instalační sekci v jedné skříni. Přední adaptér se používá i pro upevnění krycích desek bez použití přístrojového rámu. Lze tedy velmi snadno vykonat montáž jističe NZM4 na vertikální nosníky i s možností jeho zakrytí krycími deskami (obr. 7).

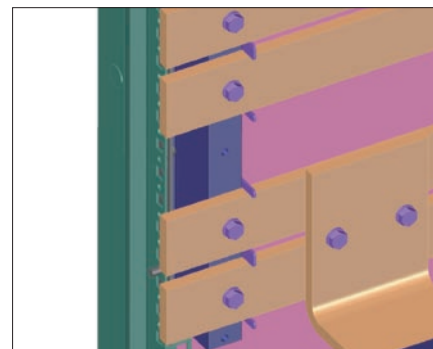
Důležitou součástí sortimentu příslušenství XVTL jsou držáky sběrnic až do maximálního jmenovitého proudu 2 500 A. K dispozici je jednak klasické řešení s umístěním hlavních sběrnic nahoře, ale i výhodnější varianta pro sběrnice upevněné vzadu ve skříni. Taková konfigurace přináší jednak úsporu místa, jednak snadnější možnost propojení s přístroji (obr. 8). Důležitým rysem obou systémů je skutečnost, že připojení odboček z hlavních sběrnic je provedeno bez nutnosti vrtání do těchto sběrnic. Tím se značně zjed-

noduší a zrychlí montáž a zároveň již nemožno nastat problémy při připojování sběrnic v osazeném rozváděči, kdy vrtání sběrnic je velmi problematické z hlediska odlétávajících vodivých měděných třísek a prachu (obr. 9).

Software pro návrh rozváděčů

Samozřejmou podporou návrhu nových rozváděčů je konfigurační program nesoucí označení M-Profil. Vychází z oblíbeného pro-

gramu FG Profil-LT. Kromě návrhů rozváděčů se skříněmi Profibus a XVTL lze uskutečnit návrh všech ostatních rozvodnic a skříní Moeller. Navíc je možné počítat oteplení navrženého rozváděče.



Obr. 9. Detail napojení na hlavní sběrnice vzadu. Připojení je provedeno bez vrtání hlavních sběrnic

Další informace lze získat na adrese:

Moeller Elektrotechnika s. r. o.
Eaton Electrical Group
Komárovská 2406
193 00 Praha 9
tel.: 267 990 440
e-mail: podpora@moeller.cz
http://www.moeller.cz

